



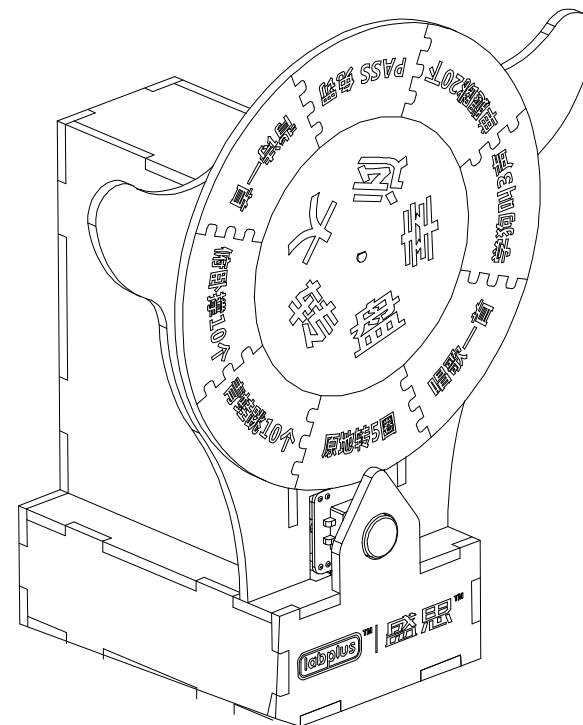
扫描二维码 关注创客教育

深圳盛思科教文化有限公司
SHENZHEN LABPLUS STEAM EDUCATION CO., LTD.

地址:深圳 龙岗 坂田 天安云谷 3栋B座21楼
Tel: 86-755-26696933 26698678
<http://www.labplus.cn>

labplus™ | 盛思™
创意当实现 这是信仰

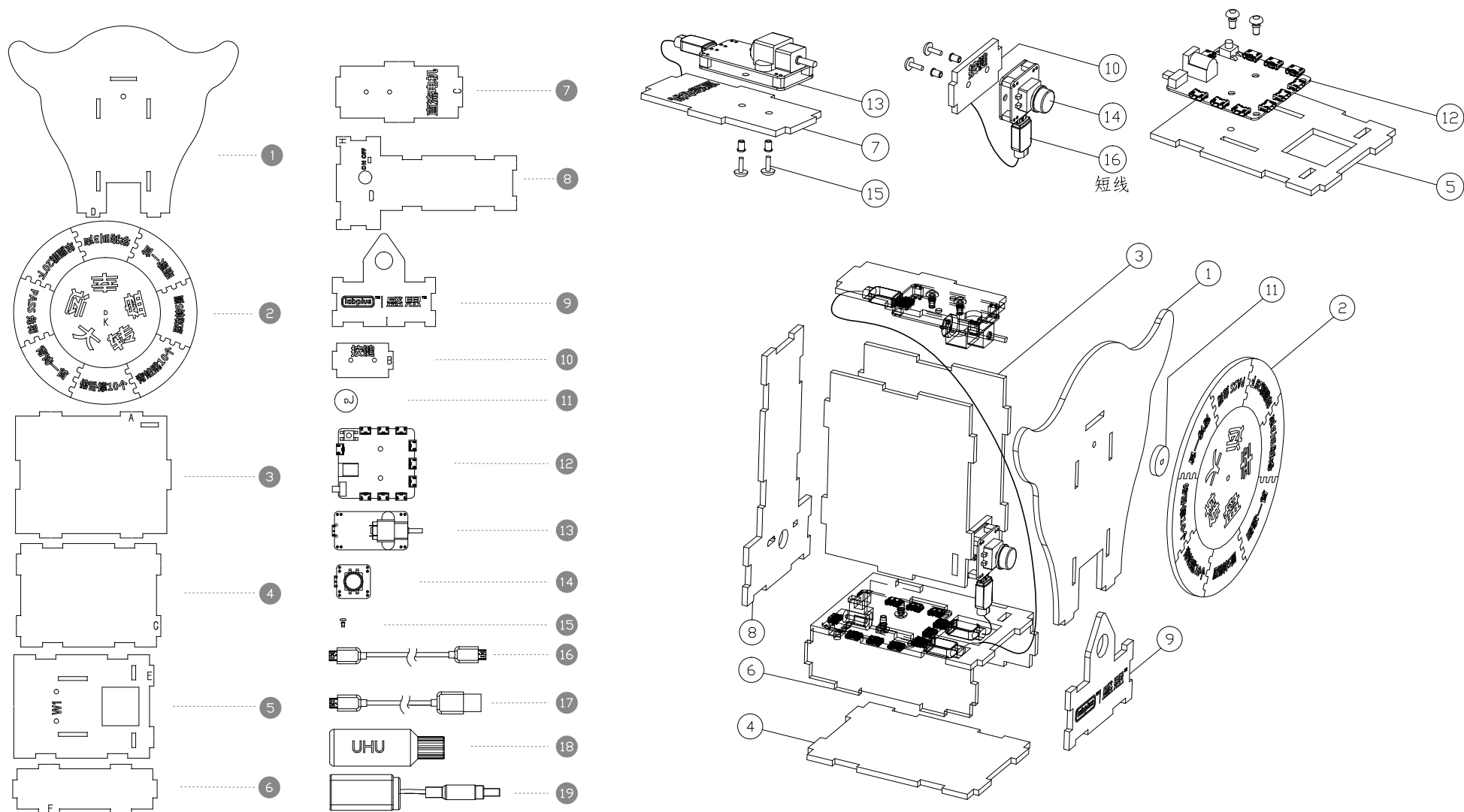
DIY组件系列



旋转转盘 55-MK011

本作品可在转盘上自定义各种选项，使用按键传感器触发转盘旋转，帮助完成选择。使用时先根据制作说明将作品组装完整，然后接上电源(9V电池或USB供电)，打开主控板开关即可。本作品用按键传感器作为输入装置，直流电机作为输出装置，将转盘固定在电机上，按下按键时，转盘旋转，松开开关时，转盘停止转动，当转盘静止时，箭头指示位置为最终选项。DIY动手组装，锻炼动手能力，了解智能创意电子套件的使用，激发创新思维，增加学习乐趣。

装配图



装配清单

- | | | | | |
|---------|---------|-----------|------------------|--------------|
| 1 D板 X1 | 5 E板 X1 | 9 I板 X1 | 13 直流电机 X1 | 17 USB数据线 X1 |
| 2 K板 X1 | 6 F板 X2 | 10 B板 X1 | 14 按键 X1 | 18 胶水 X1 |
| 3 A板 X2 | 7 C板 X1 | 11 J板 X1 | 15 铆钉 X6 | 19 电池 X1 |
| 4 G板 X1 | 8 D板 X1 | 12 主控板 X1 | 16 数据连接线 短X1、长X1 | |